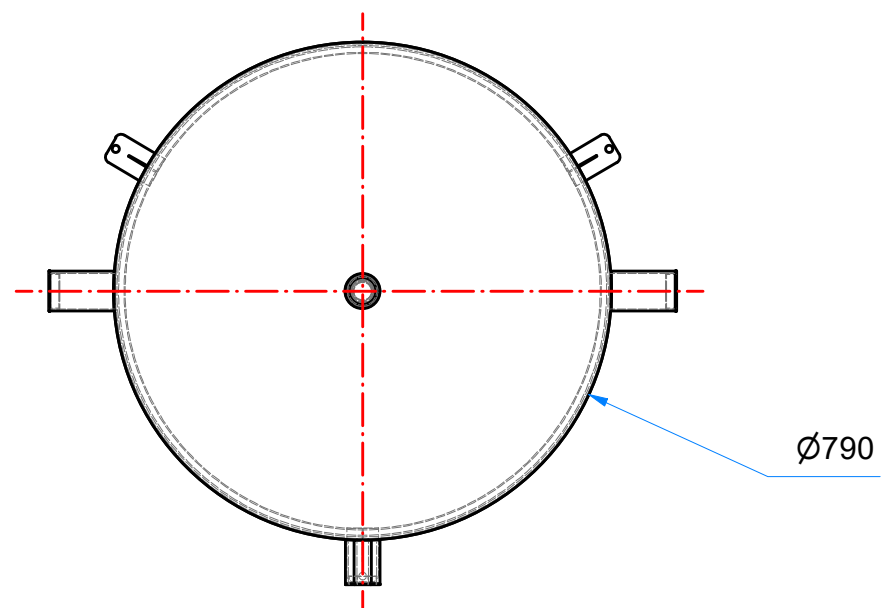
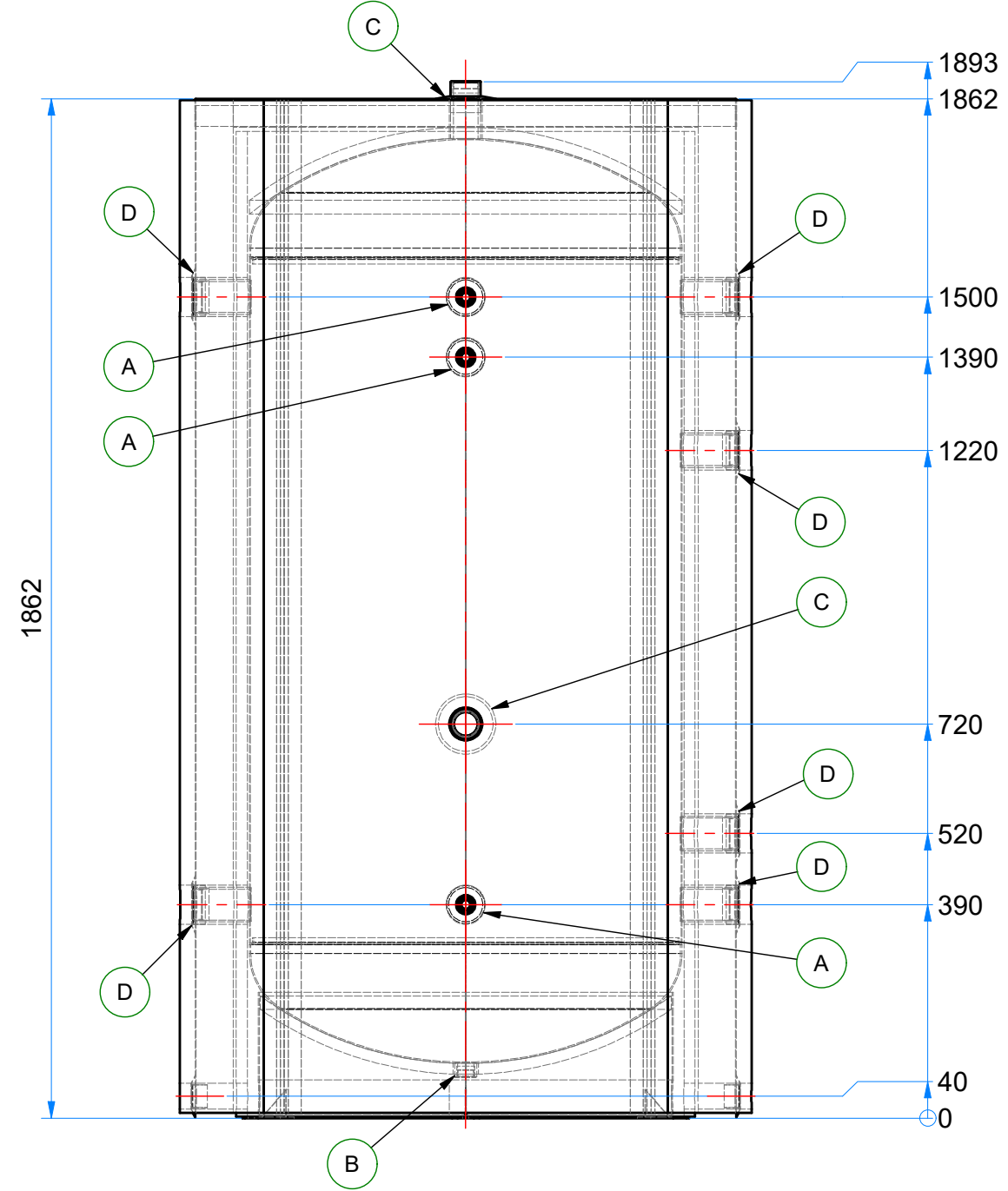
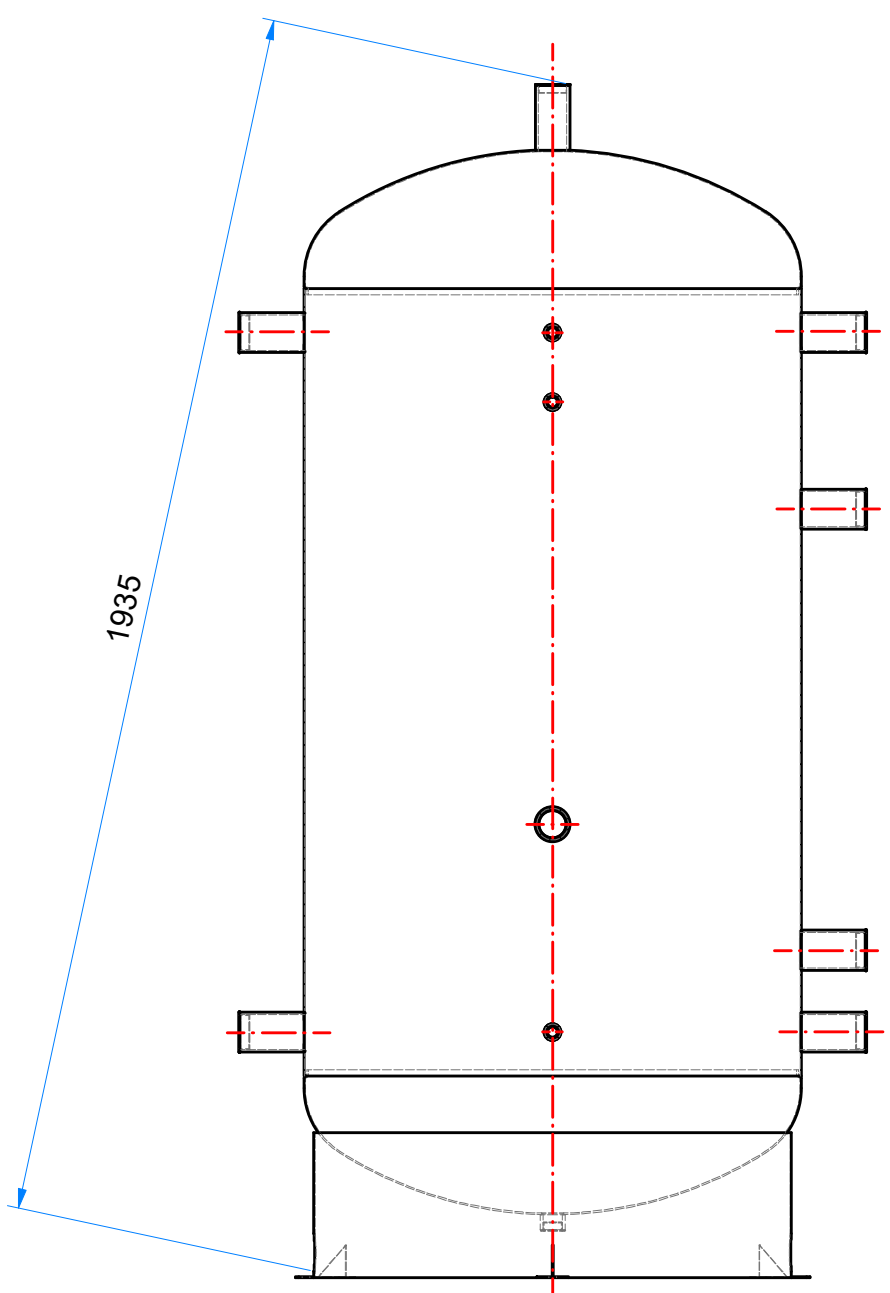


DATI DIMENSIONALI - DIMENSIONAL DATA



Elenco parti - Parts list

Nr. No.	Descrizione - Description	Q.tà Qty
A	Manicotto 1/2" - Female coupling	3
B	Manicotto 1" - Female coupling	1
C	Manicotto 1 1/2" - Female coupling	2
D	Manicotto 2" - Female coupling	6

Tolleranze dimensioni lineari			Disegnato da NB	Controllato da LM	Approvato da MC	Note	Scala 1 : 12	
Da:	A:	Toll.	Descrizione			Dimensioni		Data
0,5	150	±0,1	SS-ACF 800			Ø990 x 1862		13/11/2024
150	1500	±1				Materiale	Peso	Revisione
1500	3000	±2				97 Kg		0
Per la filettatura: Normativa UNI ISO 228/1			Codice D8079FJ		Tipo Articolo Accumulo ACS		Foglio 1 / 1	

Questo disegno è di esclusiva proprietà della CohMe (Italy) s.r.l. A termini delle vigenti leggi esso non potrà essere riprodotto, copiato o utilizzato senza autorizzazione scritta della CohMe (Italy) s.r.l. (Via Alessandro Volta 42, Villafranca Padovana)

INFORMAZIONI UTILI PER LO SMONTAGGIO, IL RICICLAGGIO E/O LO SMALTIMENTO A FINE VITA
INFORMATION RELEVANT FOR DISASSEMBLY, RECYCLING AND/OR DISPOSAL AT END-OF-LIFE

